

CAMMINAMENTO  
IN AUTOBLOCCANTI

CAPANNONE  
I° STRALCIO

CAPANNONE  
II° STRALCIO COSTRUIRE

CAPANNONE  
III° STRALCIO

VASCA DI LAMINAZIONE  
300 MC

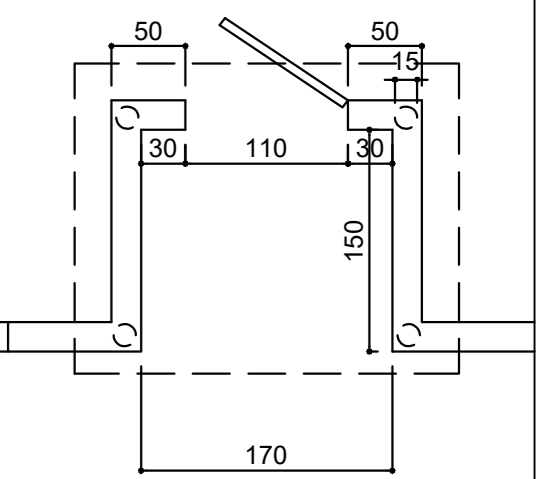
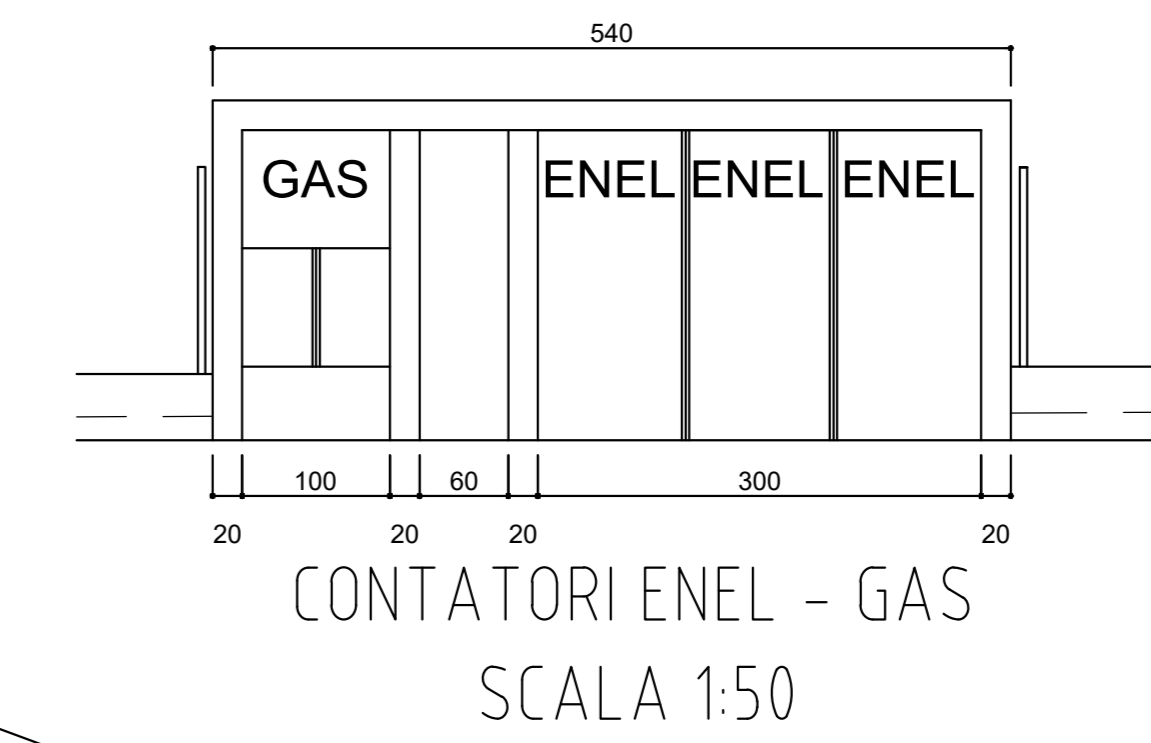
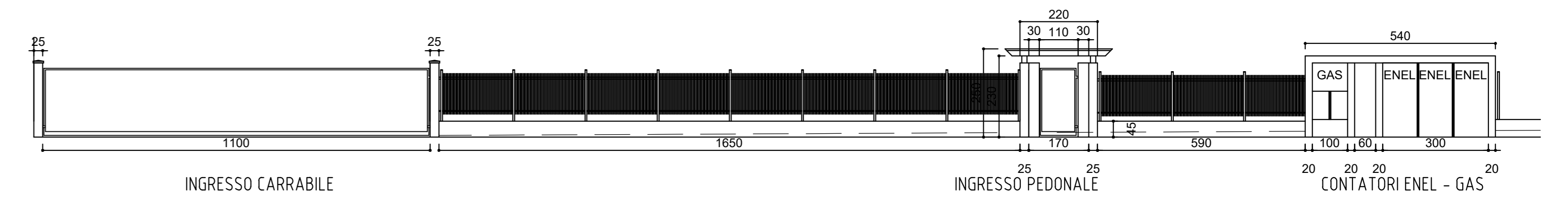
PARCHEGGI PRIVATI  
IN GHIAIETTO FINE

STRADA

PIAZZALE

PARCHEGGI PRIVATI  
IN AUTOBLOCCANTI

AREA  
VERDE



LEGENDA SIMBOLOGIA SCHEMA FOGNATURE

- LINEA FOGNARIA ACQUE SCURE WC;
- LINEA FOGNARIA ACQUA PIOVANA RICADENTE SU AREA SCOPERTA;
- LINEA FOGNARIA ACQUA PIOVANA RICADENTE SUI TETTI;
- FOSSE BIOLOGICA TIPO INDIFF IN GRADO DI SERVIRE UN NUMERO DI ABITANTI EQUIVALENTI INSEDIABILI NON INFERIORE A 15;
- POZZETTO DEGRASSATORE IN GRADO DI SERVIRE UN NUMERO DI ABITANTI EQUIVALENTI INSEDIABILI NON INFERIORE A 15;
- DESABBATORE;
- DISOLEATORE;

FRANCO FOPPIANI

ARCHITETTO  
Via S. Stefano, 4 29121 Piacenza - Tel-Fax 0523/1998503  
Mobile: 335/5421866 Email: rnpfstudio@yahoo.it PEC: franco.foppiani@archiworldpec.it

COMUNE : GRAGNANO  
PROVINCIA : PIACENZA

COMMITTENTE : CIVARDI srl

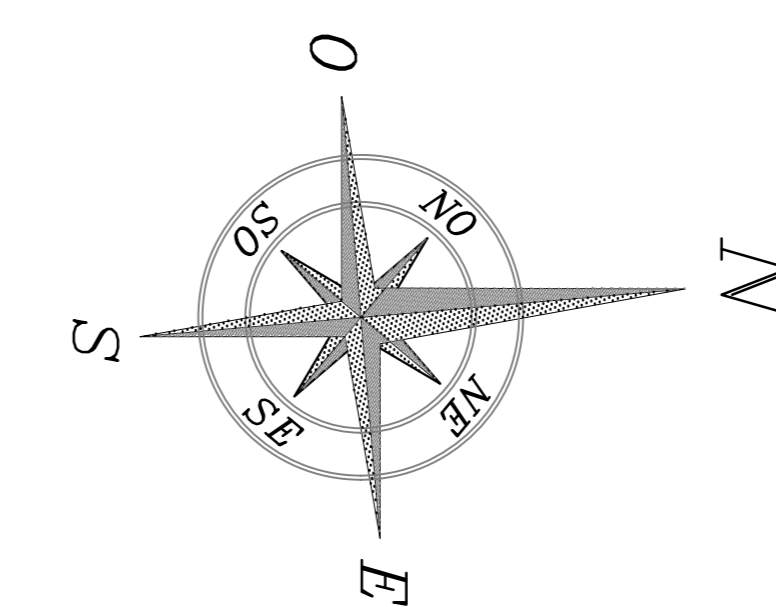
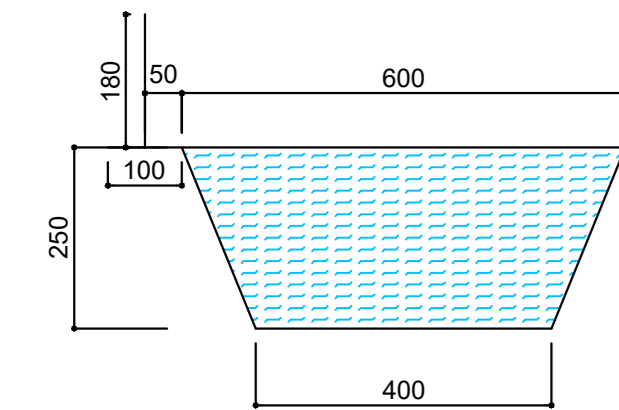
OPERA : ACCORDO OPERATIVO N. 19  
PROGETTO NUOVO CAPANNONE PREFABBRICATO

OGGETTO : PLANIMETRIA GENERALE  
LAYOUT ESTERNO

PROGETTISTI : ARCH. FRANCO FOPPIANI

RAPPORTO	DATA	NUMERO
1 : 200	27 DICEMBRE 2021	02

RETE ELETTROSALDATA



Gragnano - Modulo 19 - pro. n. 0010164 del. 30-12-2021 in archivio